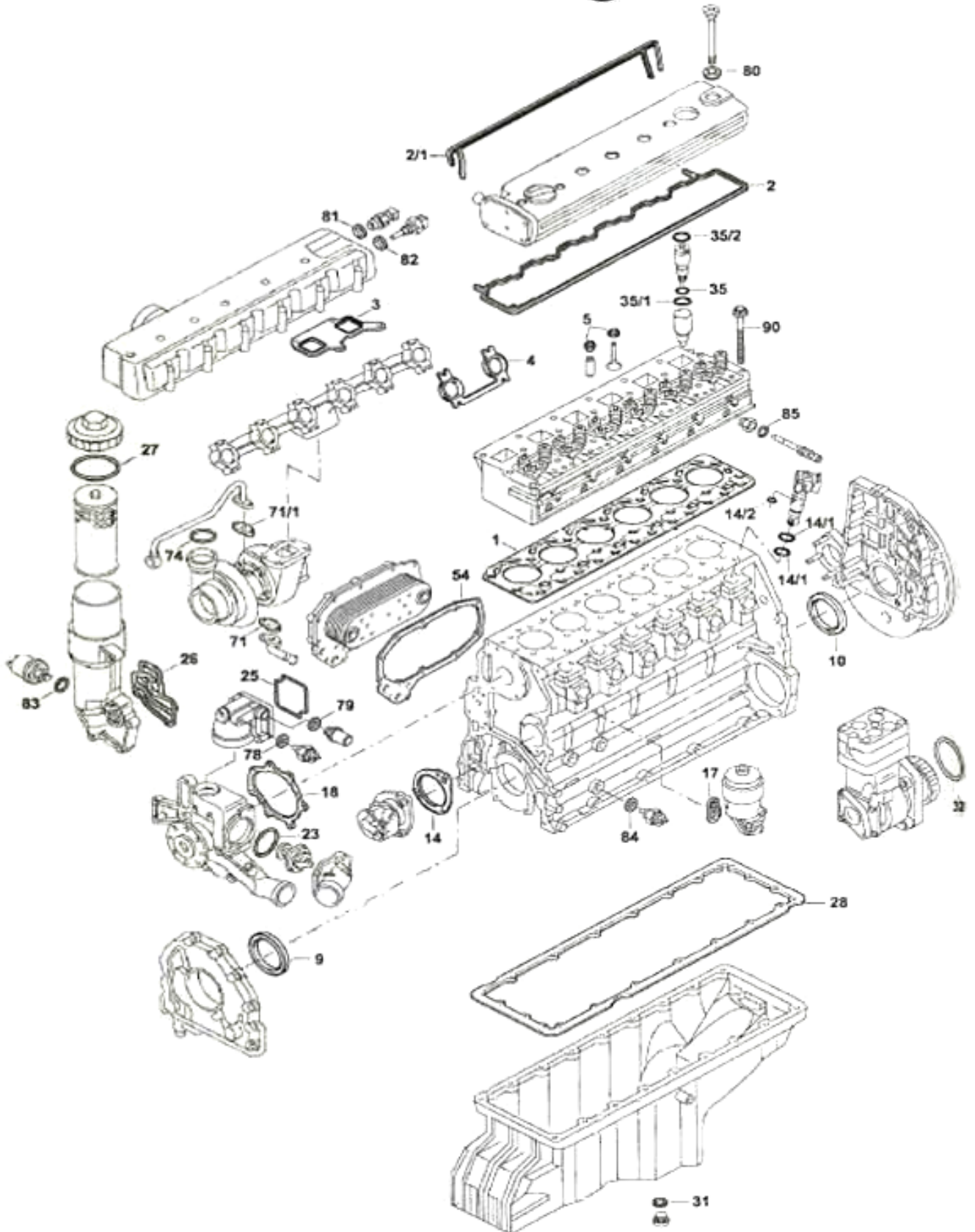




Mercedes La Plata S.R.L.

DISTRIBUIDOR OFICIAL

MOTOR OM906/OM926

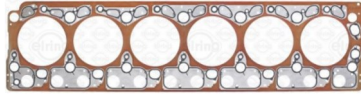


MOTOR OM 906

MOTOR OM906/ OM926



490.150



JUNTA TAPA DE CILINDROS



**926 016 12 20
OM926**

Cyl. 106,0 ø

¡¡NUEVO!!

060.190



JGO DE TORNILLOS DE CULATA (X14)



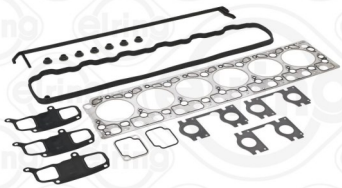
906 016 07 69

M 16 X 2,0 X 149

OM906/926

¡¡NUEVO!!

074.845



**JUNTA TAPA CILINDRO,
JUNTA TAPA VALVULA Y
JUEGO DESCARBONIZACION**



**906 010 1721
906 016 0721
906 010 5521
906 010 8821
OM906/ 902/ 909
L 1624 / 1728/51 / 2423 B /
2423 K / 2428 / 2726 B /
2726 K / ATEGO 1725 /
AXOR 1933 / 1933 S /
AXOR 2831 y Bus 0500
M 1725 / 0500 U 1725 /
0500 R**

074.790



**JUNTA TAPA VALVU-
LA (PLASTICO)
SUST. 136.970
FIGURA N° 2**



000 016 0521

**OM 906 / 926/ 902/ 909
L 1624 / 1728/51 / 2423
B /2423 K / 2428 / 2726 B /
2726 K / ATEGO 1725 /
AXOR 1933 1933 S / AXOR
2831 y Bus 0500 M 1725 /
0500 U 1725 / 0500 R
2423 K / 2428 / 2726 B /**

082.734



**JUNTA TAPA CILINDRO
Ø 103.5mm Cyl. 102,0
ESPEJOR 1.20mm
FIGURA N° 1**



**906 016 1420
906 016 1220
906 016 1120**

OM 906 / 902 / 909

**L 1624 / 1728/51 / 2423 B
2423 K / 2428 / 2726 B
2726 K / ATEGO 1725
Bus 0500 M 1725 /
0500U**

136.970



**JUNTA TAPA VALVULA
+ 074.820 (7x)**

FIGURA N° 2



**000 016 0521
000 016 0040 (x7)**

**OM906 /926/ 902/
909/**

**L1624- ATEGO 1725-
AXOR 1933**

304.310



**JUNTA TAPA VALVULA
LATERAL EXTERIOR**

FIGURA N° 2/1



906 016 0721

**OM906 / 926/ 902/
909/ 925**

**L1624- ATEGO 1725-
AXOR 1933**

402.001



**JUNTA COLECTORA
ADMISION (ACERO)
(LLEVA 3)MULTIPLE
FIGURA N° 3**



**906 141 0180
906 141 0480**

**OM906/ 926/ 904/
924/ 900/ 902/907/909**

L1624-1728/51

412.603



**JUNTA COLECTOR DE
ESCAPE (ACERO)
(LLEVA 3) MULTIPLE
FIGURA N° 4**

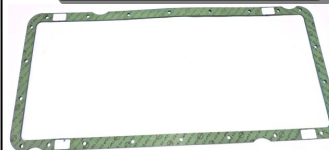


906 142 0280

OM906/ 904 /924

1624/1728/51

757.321



**JUNTA CARTER DE
ACEITE.
SUST. 757.320
FIGURA N° 28**



**906 014 0422
906 014 0944**

**OM906/ 926/ 902/
909/ 925**

**L1624/ATEGO 1725/
AXOR1933/**

MOTOR OM906/ OM926



690.190

¡¡NUEVO!!



906 017 0860
541 997 0345
541 997 0545
541 997 0645



KIT DE JUNTAS DE INYECTORES CON PORTAINYECTORES DE LATON 7X14,9X17,4mm

066.400

¡¡NUEVO!!



906 017 0260
541 997 0645
541 997 0745
541 997 0260



KIT DE JUNTAS DE INYECTORES CON PORTAINYECTORES DE LATON 7X15,1X1,5mm

MOTOR OM472



896.235

¡¡NUEVO!!

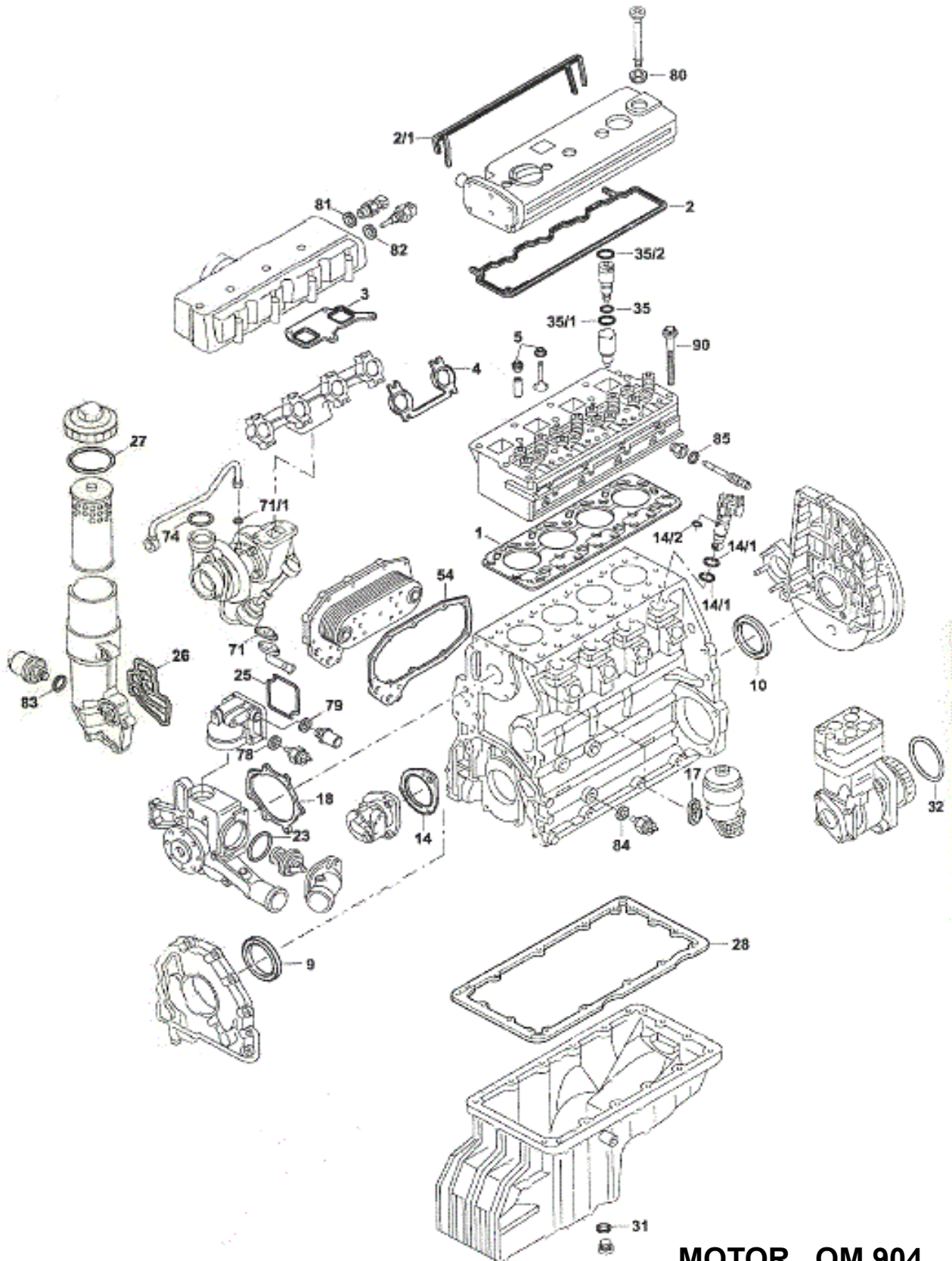


472 016 2220
MB ACTROS



JUNTA DE MOTOR 143,6mm

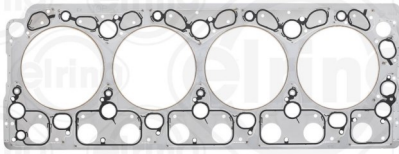
MOTOR OM904/ OM924



MOTOR OM904/ OM924



353.512



JUNTA TAPA DE CILINDRO Ø106.0mm ESPESOR 1.20mm

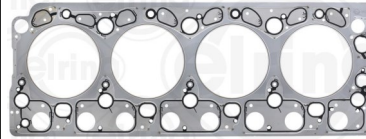


924 016 1120
924 016 0720

OM 924

BUS OF 1722 ATEGO 816

082.724



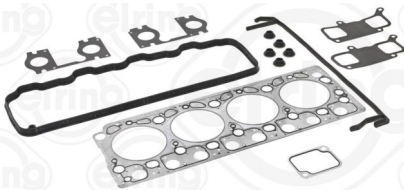
JUNTA TAPA DE CILINDRO Ø103.5mm ESPESOR 1.2mm



904 016 1320

OM904/ 900/ 907
712/914/ACCELO 915/
ATEGO 1418

074.855



JUEGO DE JUNTAS



904 010 4321
904 010 4521
904 016 0721

OM 904

¡¡NUEVO!!

152.454



JGO JUNTA TAPA CILINDRO DESCARBONIZACION



924 010 2620
924 010 1520
924 010 2520
904 016 0721

OM924

BUS OF 1722
ATEGO 822-1419

211.570



JUNTA CARTER DE ACEITE FIGURA Nº 28



904 014 0622
904 014 1022

OM 904 LA/ 924/ 900/
907

712-914 -915ACCELO/
ATEGO1418/ BUS LO914-
915

402.001



JUNTA COLECTORA ADMINSION (ACERO) (LLEVA 3)MULTIPLE FIGURA Nº 3



906 141 0180
906 141 0480

OM 904/ 924/
906/926/ 900/
902/907/909

L1624-1728/51

412.603



JUNTA COLECTOR DE ESCAPE (ACERO) (LLEVA 3) MULTIPLE



906 142 0280

OM 904 /924/906

1624/1728/51

445.561



JUNTA TAPA VALVULA FIGURA Nº 2

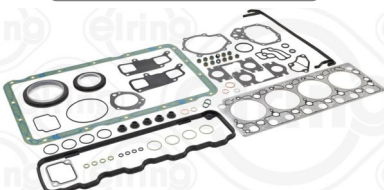


904 016 0521
904 016 0621

OM 904 / 924/ 907

712-914 -ACCELO 915-
ATEGO/ 1418/BUS LO914
-915

539.182



JGO COMP.JUNTA MOTOR Ø106mm (JUNTA VASTAGO DE VÁL-



924 010 2510
904 016 0721
904 010 4505
000 130 6815

OM 924

BUS OF 1722/ATEGO 816

074.800



JUNTA TAPA DE VALVULA 074.820(X5) SUST.136.960 FIGURA Nº 2

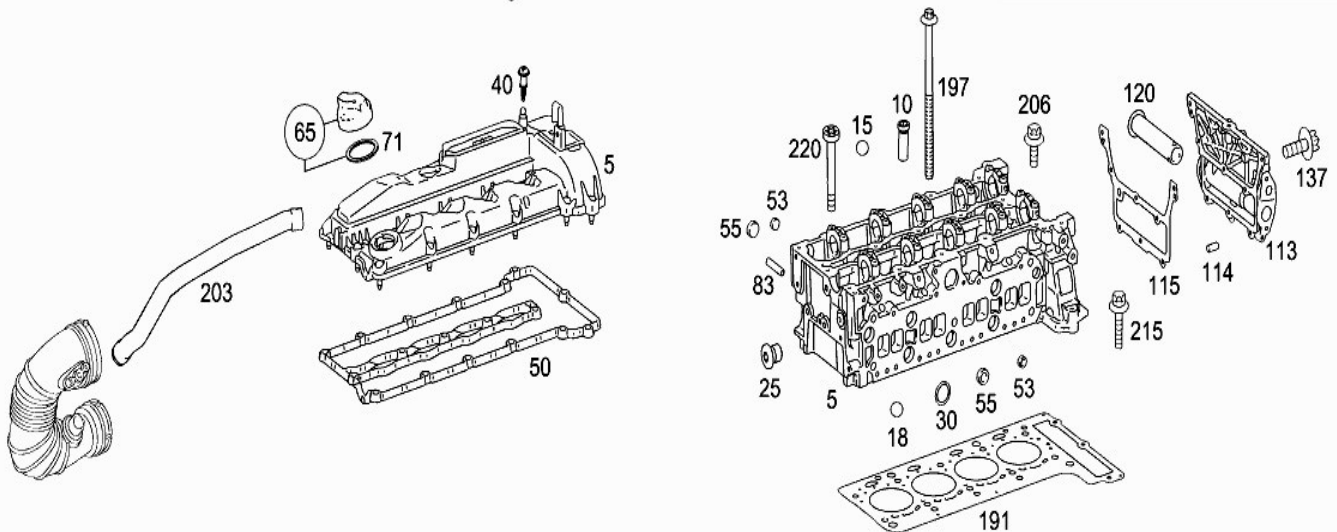
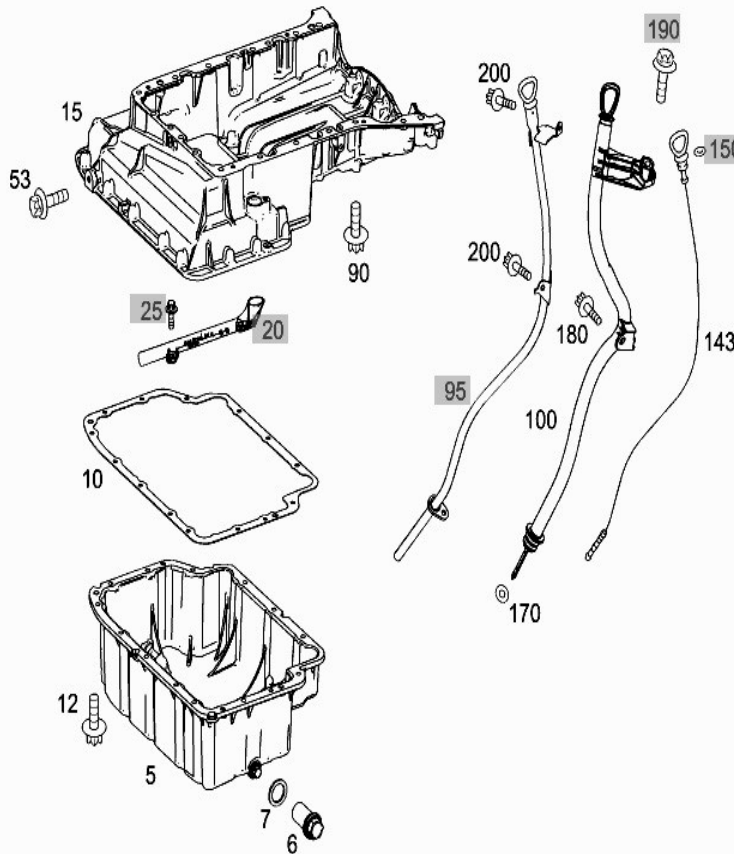


000 016 0421

OM 904/ 924/ 900/ 907

712/ 914 / ACCELO 915/
ATEGO1418

MOTOR OM611/ OM646 - SPRINTER



MOTOR OM611/ OM646 - SPRINTER



¡¡NUEVO!!

906.380



JGO DESCARBONIZACIÓN



615 016 0500
OM 515 /
SPRINTER / VITO

¡¡NUEVO!!

732.640



JUNTA TAPA DE
CILINDROS
FIGURA N° 191



615 016 0500
OM 515 / SPRINTER /
VITO
DIAM 84MM

007.320



JUEGO DE JUNTAS DE
MOTOR



OM 651

¡¡NUEVO!!

131.140



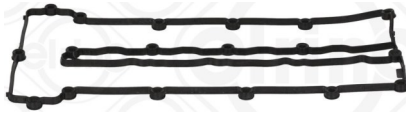
JUEGO DE JUNTAS



611 010 4520
611 098 0280
611 098 0380
OM 611

¡¡NUEVO!!

429.310



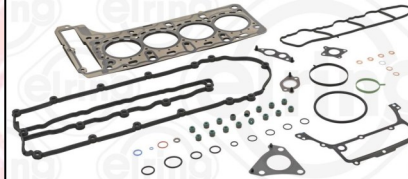
JUNTA TAPA DE VALVULAS



651 016 0321
OM 651

¡¡NUEVO!!

456.210



JUEGO DE JUNTAS



651 010 1230
OM 651

¡¡NUEVO!!

175.142

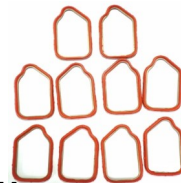


JUNTA CARTER DE
ACEITE



646 014 0322
OM611 /604 /646/601
CDI 313-311-413-
SPRINTER

356.140

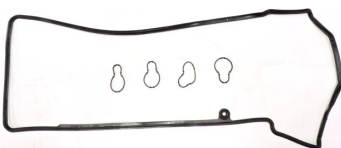


JUNTA
(METAL Y ELASTOMERO)
CARTER DE ACEITE



611 015 0180
OM611/ 612
CDI 313-311-413-
SPRINTER

133.670

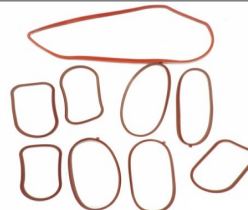


JGO JUNTA TAPA DE
VALVULA



611 016 0121
611 016 0221 (X4)
OM611 / OM646 /
VITO 638
CDI 313-311-413-
SPRINTER

131.820



JGO DE ADMISION Y
ESCAPE



611 098 0380 (X4)
611 098 0180
611 098 0280(X4)
OM611 / OM611A/
CDI 313-311-413/ SPRINTER

MOTOR OM442



896.365



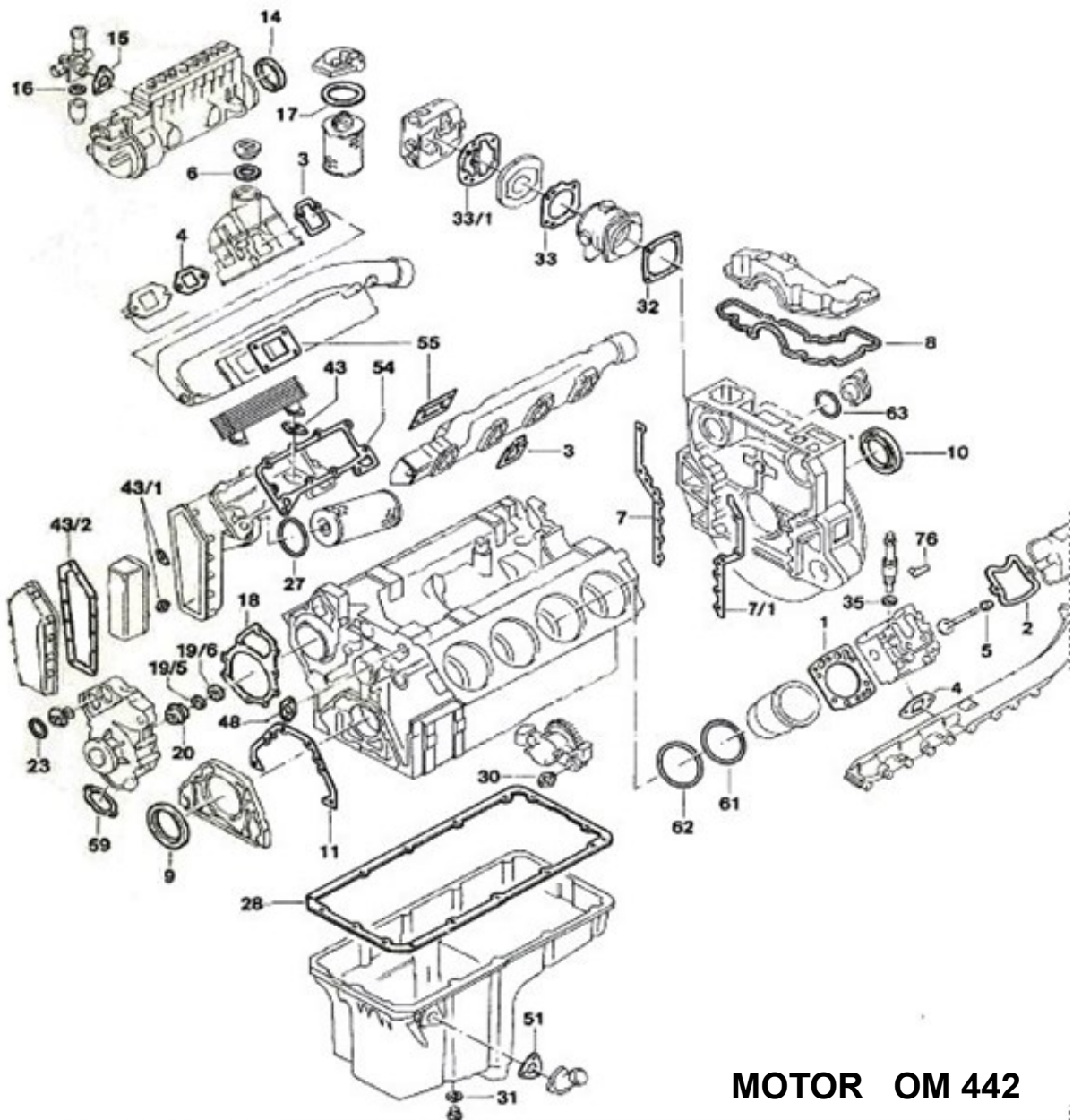
JUNTA ADMISION ,
(LLEVA 8)
FIGURA Nº 3



442 141 1980
442 141 1780
442 141 1880

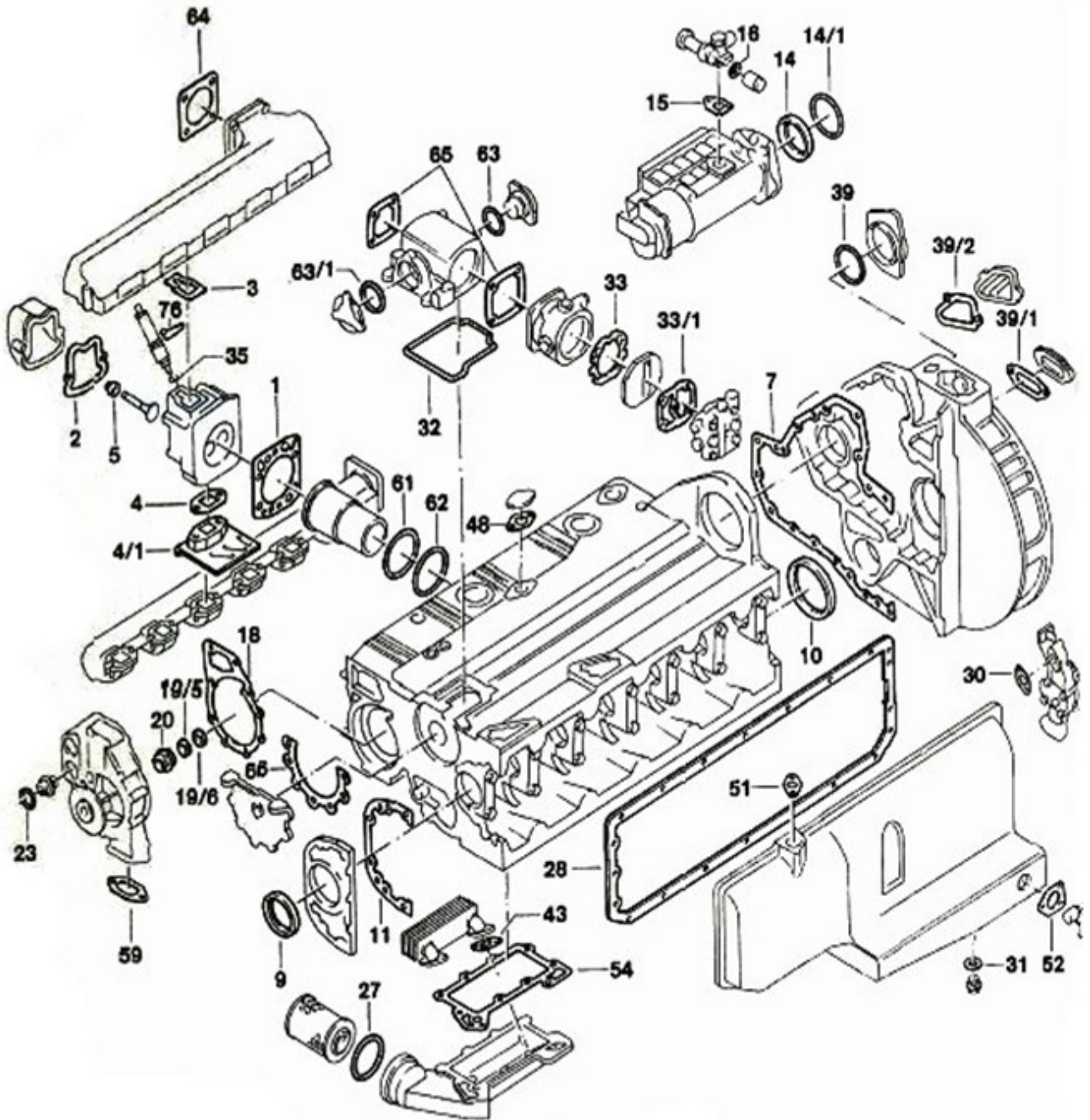
OM442

LF 14-16 28230-33600



MOTOR OM 442

MOTOR OM447/ OM449



MOTOR OM 447



MOTOR OM447/ OM449

382.040



JUNTA
DESCARBONIZACION
FIGURA N° 1-2-3-4-5-35



OM447/449

L1632-1633

524.972



ANILLO RETEN CIGÜEÑAL
DEL. ØINT. 105mm/ ØEXT.
130mm
ANCHO 12mm/ TIPO RETEN
RADIADOR AW/BS
FPM(caucho fluorado)



014 997 4647

OM 447/ 449

I1632- 1633-bus 0371-
0374-0400

FIGURA N° 10

703.214



O'RING- JUNTA CAMISA
CILINDRO ØINT.147.4mm
Ø EXT.153.5mm
ESPEJOR 0.15mm



442 011 0059
442 011 0259

OM 447/ 449/

L1632-1633

FIGURA N° 61

768.368



JUNTA TAPA CARTER
(1PIEZA) SUST. 921.084
FIGURA N° 28

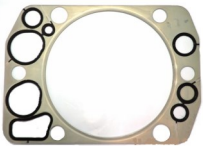


447 014 0022

OM 447/ 449/ 457

L1632-1633

896.510



JUNTA TAPA CILINDRO
Ø 143.5mm/ ESPEJOR
1.25MM, (LLEVA 6)
FIGURA N° 1-2-3-4-5-35



442 016 0020
422 016 0620
442 016 0320
455 016 0420

OM 447/449/

L1632-1633-BUS0371-
0374-0400-

977.439



JUNTA TAPA VALVULA
ESPEJOR 0.40mm c/u
(LLEVA 6)
FIGURA N° 2

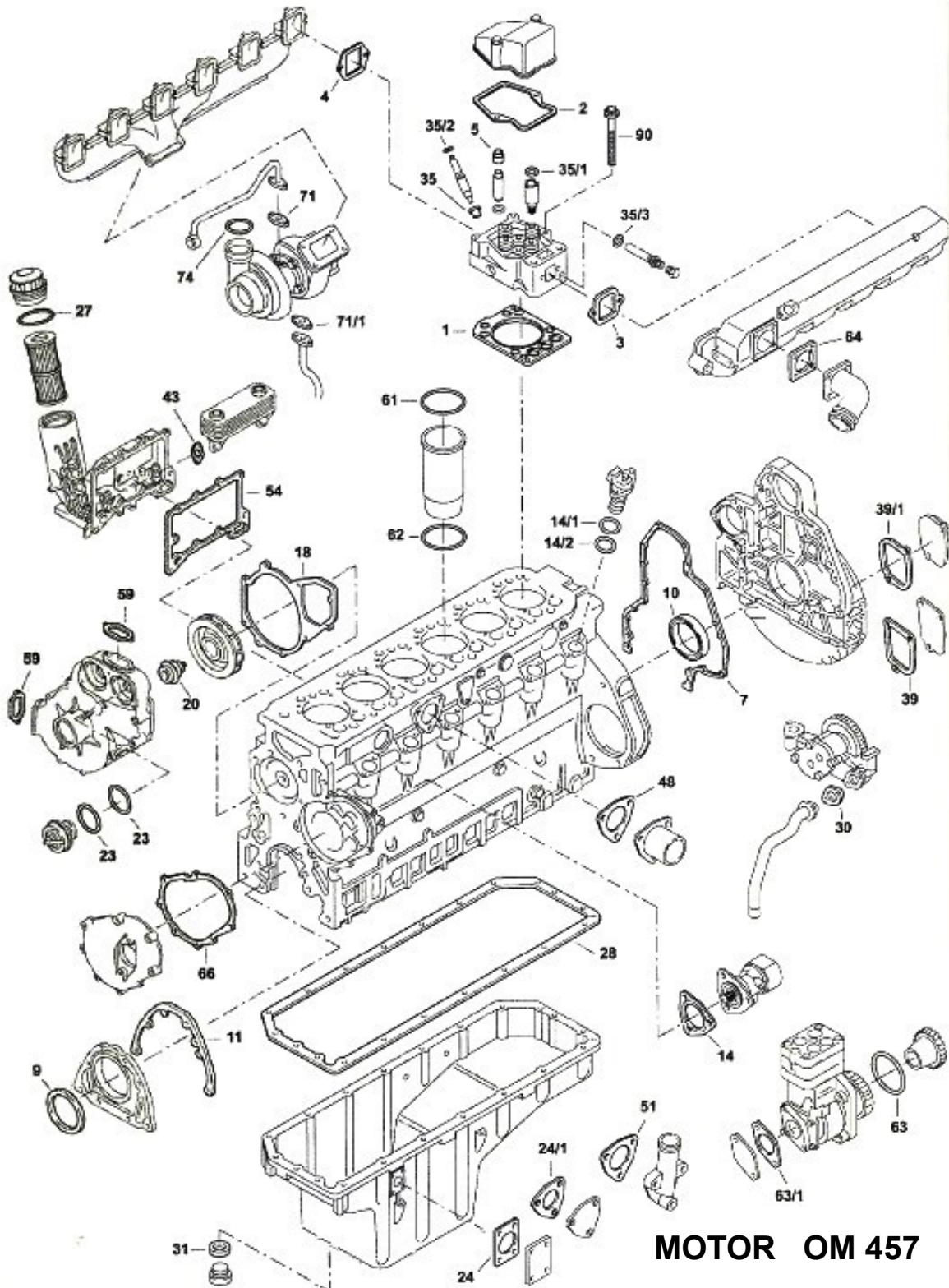


442 016 0621
442 016 0721

OM 447/449

BUS0371-0374-0400-
L1632-1633-

MOTOR OM457/OM460



MOTOR OM 457

MOTOR OM457/ OM460



258.610



JGO DE TORNILLOS DE CULATA (X4)



457 990 02 01
M 15 X 2,0 X 210
OM457

875.183



JUNTA CARTER DE ACEITE FIGURA N° 28



457 014 0222
OM457/ 460
L1634- AXOR 1835

001.796



JUNTA TAPA DE VALVULA (LLEVA 6) INDIVIDUAL SUST. 467.721/ 338.740 FIGURA N° 2



457 016 0221
460 016 0021
OM457/ 904
L1634- AXOR1835

058.540



JUEGO JUNTA DESCARBONIZACION (LLEVA6) CULATA ALUMINIO FUNDIDO



457 010 7320
OM 457
L1634- AXOR 1835
FIGURA N° 1-2-3-4-5-35

136.290

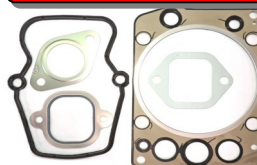


JGO. COMPLETO DE JUNTA MOTOR



457 010 0105
(+000 053 3558
(+457 010 7320
OM457LA
FIGURA N° 1-2-3-4-5-7-9-10-11-14-18-23-24-27-28-30-31-35-39-43-48-54-59-61-62-64-66-71-74

335.970



JGO JUNTA TAPA CILINDRO DESCARBONIZACION(LLEVA6) Ø142.7mm/ESPESOR1.25mm SUST. 462.202 + 401.410 + 432.040 + 225+126



460 016 0420
(+457 141 0080
(+541 142 0280
(+403 142 0380
OM457
L1634- AXOR 1835
FIGURA N° 1-2-3-4-5-35

338.710

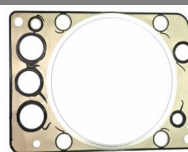


JGO. DE JUNTAS TAPA CILINDRO (PLASTICO)(LLEVA6) DESCARBONIZACION Ø142.7mm/ ESPESOR 1.25mm SUST.462.202+ 401.410+ 432.040



460 016 0420
(+457 141 0080
(+541 141 0280
OM457/ 458
L1634- AXOR 1835

462.203

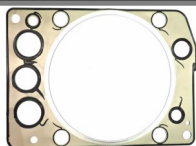


JUNTAS TAPA CILINDRO(LLEVA6), METAL Y ELASTOMERO, O'RING ALTO Ø142.7mm/ ESPESOR 1.25mm



460 016 0420
886443
OM457/ 460
L1634- AXOR 1835
FIGURA N° 1

462.451



JUNTA TAPA CILINDRO (LLEVA6) Ø142.7mm/ ESPESOR 1.25mm C / U , FIGURA N° 1

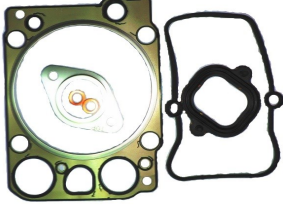


460 016 0520
866442
OM457/460
L1634- AXOR 1835

MOTOR OM501/ OM502



447.215



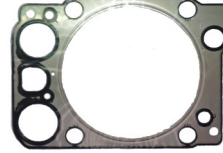
JGO. JUNTA TAPA CILINDRO
Y DESCARBONIZACION
FIGURA N° 1-2-3-4-6



541 010 5120

OM501/ 502/ 521/
522/ 541/ 542/
941/942

862.562

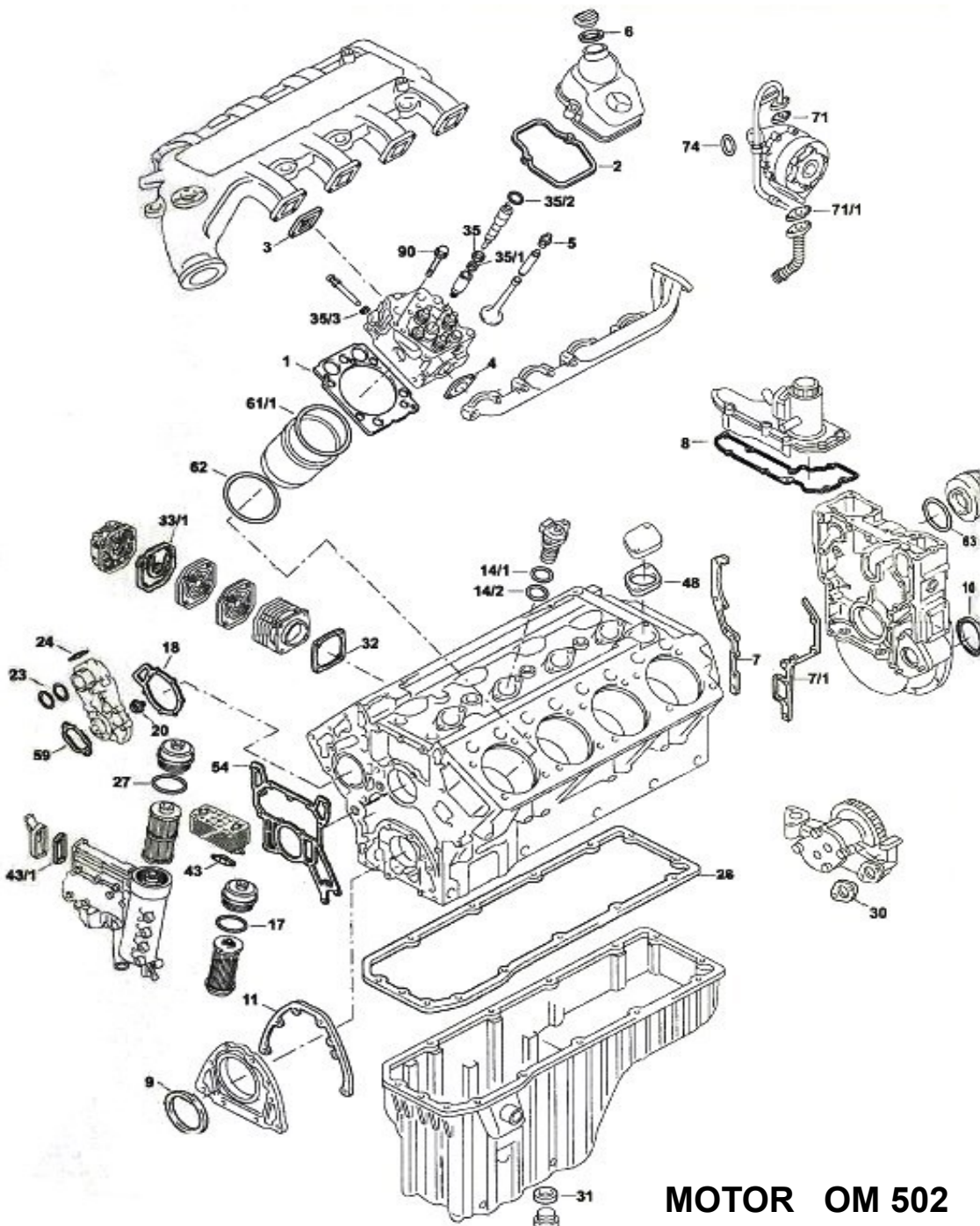


JUNTA TAPA CILINDRO
Ø150.4mm
ESPEJOR1.25mm
FIGURA N° 1



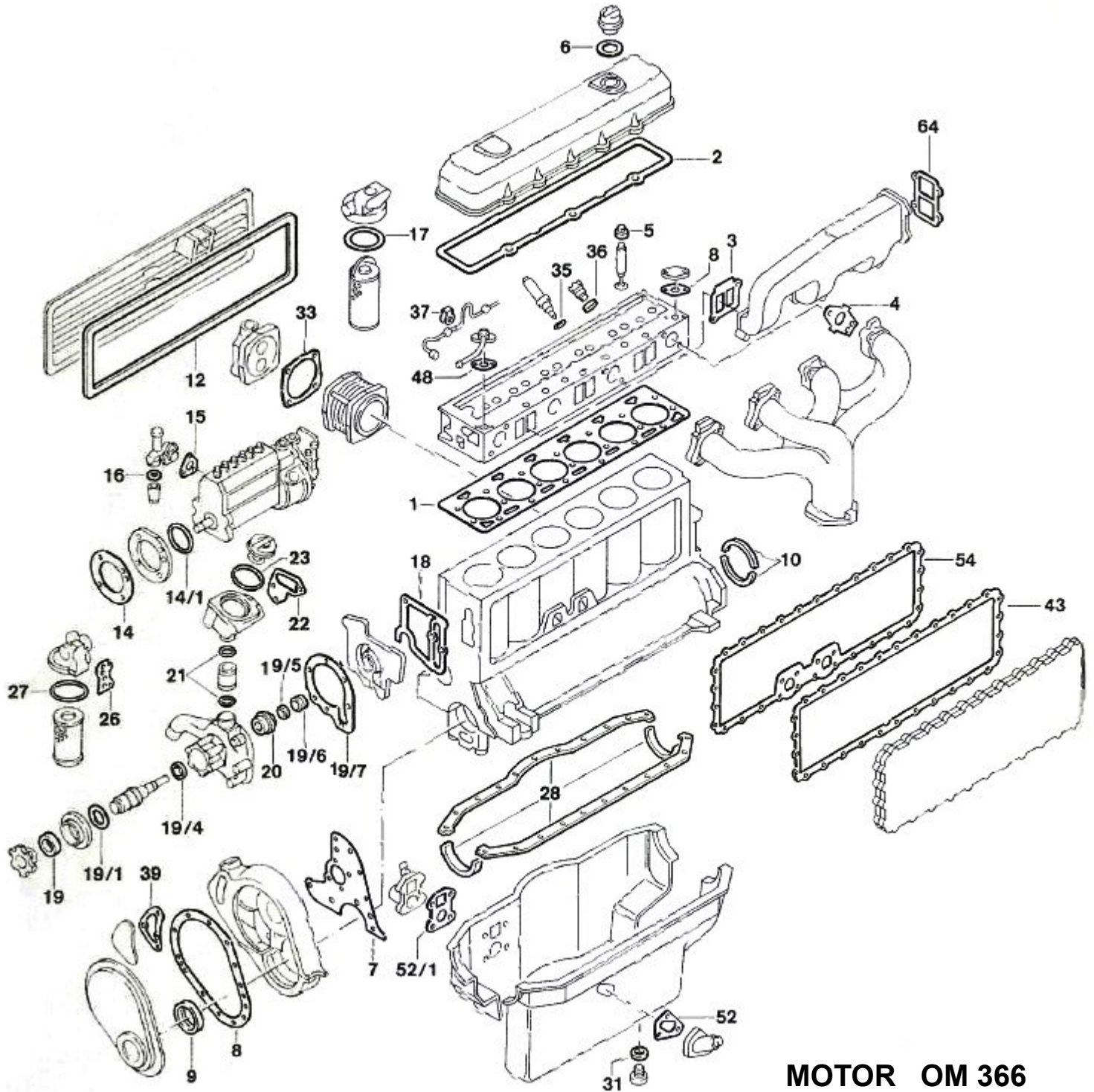
541 016 0620
541 016 0920
A541 016 0920
541 016 1120
541 016 1320

OM501/ 502/ 521/
522/ 541/ 542/
941 /942



MOTOR OM 502

MOTOR OM352/OM364/ OM366



MOTOR OM 366

MOTOR OM352/OM364/OM366



089.184



JUNTA TAPA CILINDRO
Ø98.5mm/ ESPESOR 1.2mm
SUST. 760.678



352 016 0620
352 016 0720

OM352
1114

101.577



ANILLO RETEN CIGÜEÑAL
LADO ENGRANAJE
Ø INT.91mm/ 8mm (LLEVA2)



000 997 9641
001 997 3147
001 997 3141

OM 366/352/314/344
340/341/343/353/362

1517-1518- BUS0170/ L1620

760.678



JUNTA TAPA CILINDRO
Ø 98.5mm
ESPESOR 1.20mm



366 016 0620
366 016 0321

OM 366A LA/344

L1215-1218-1418

763.013



JUNTA TAPA CILINDRO
Ø 98.5mm
ESPESOR 1.20mm



364 016 0720

OM 364 /314

ACCELO 709-710-
710/42- 912

290.300



BULON DE BIELA
M12 X 1,25 X 56



366 038 0471
366 038 0771
906 038 0171

¡¡NUEVO!!

499.609



RETEN DE DISTRIBUCION
65X90X15mm



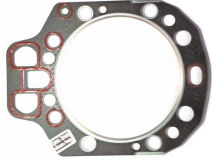
009 997 6146

¡¡NUEVO!!

MOTOR OM346/ OM355



173.968



JUNTA TAPA DE CILINDRO
Ø 130mm
ESPESOR 1.20mm
FIGURA N° 1/1



346 016 0320

OM346/ OM355

L1521/ 1526/
BUS HO1419

829.618



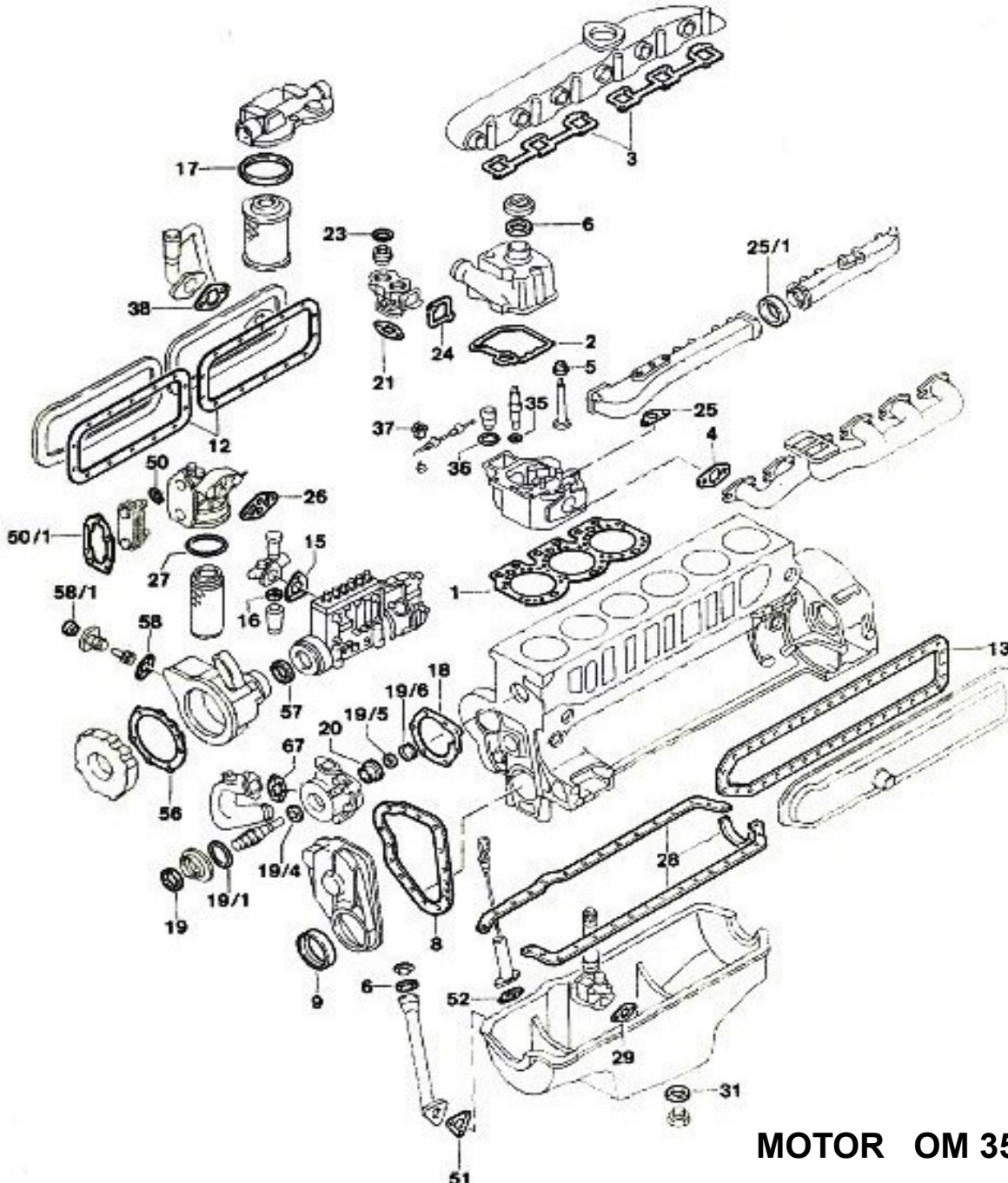
JUNTA TAPA DE CILINDRO
(LLEVA 3) Ø130mm
ESPESOR 1.20mm C/U
FIGURA N° 1



355 016 0520

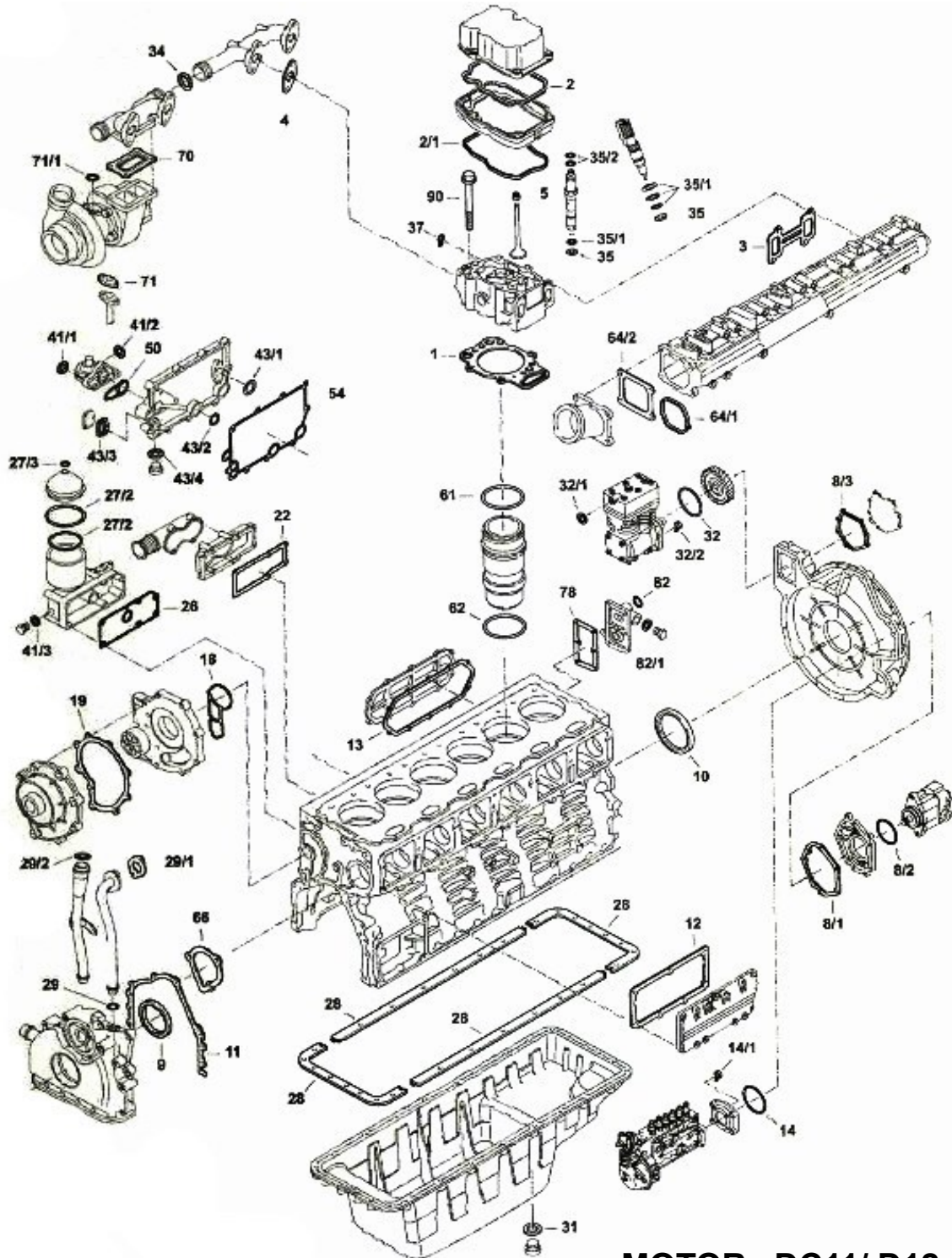
OM355

L1521-1526-
BUS HO 1419



MOTOR OM 355

MOTOR DC9/ DS9/ DC11/DS11/D12



MOTOR DC11/ D12

MOTOR DC9/ DS9/ DC11/DS11/D12



¡¡NUEVO!!

284.166



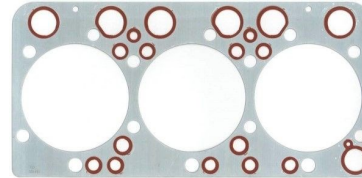
JGO JUNTA
DESCARBONIZACION
(JUNTA TAPA CILINDRO,
TAPA VALVULA, LATERAL
ADMISION Y ESCAPE)



551 427

DS11 / D11

331.092



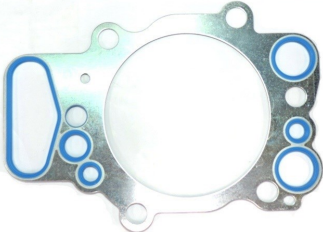
JUNTA TAPA DE
CILINDROS
148 MM



365 475
373 472

D11 / DN11 / DS 11 /
DSC 11

125.830



JUNTA TAPA CILINDRO
METAL Y ELASTÓMERO
(LLEVA 6)(DC9 LLEVA 5)
FIGURA Nº 1

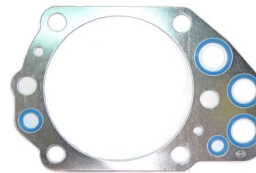


1 403 608
1 468 555
1 892 765

DC9 / DC11 / DC12 /
DSC12/ DT12/DC16/
DT16

SERIES P230

893.463



JUNTA TAPA CILINDRO
(LLEVA 6)
FIGURA Nº 1



1 403 258
291 159
346 216
387 503

DC 9/DS 9/DN 9 /
DSC9

SERIES 94 260/300

921.998



JUNTA TAPA VALVULA
(LLEVA6)
FIGURA Nº 2

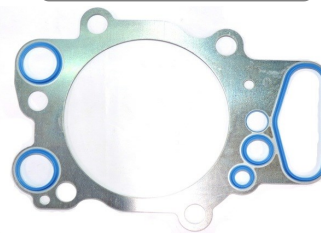


378 299
344 426

DS 9 serie 3 / DN 9/
DSC 9

SERIES H250 H280

125.780



JUNTA TAPA
CILINDRO, C/U (LLEVA 6)
FIGURA Nº 1



1 377 039
1 403 260
1 444 941

DC11 / DC12/ DSC12/
DT12

SERIES 114 C/330

138.490



JUEGO JUNTA
DESCARBONIZACION,
C/U (LLEVA 6)



1 754 607
328 563 (X4)
550 469

DC11 / DC12/ DC16/
DSC12/ D12/
DT12/ DT16
SERIES R500
FIGURA Nº 1-2-2/1-3-4-
35-37-61-64

138.500



JGO JUNTA
DESCARBONIZACION
C/U (LLEVA 6)



551 363
328 563 (X4)

DC11 / D12/ DC12/
DSC12/ DT12

SERIES 114 C/340
FIGURA Nº 1-3-4-35

OTROS

471.081

¡¡NUEVO!!



PASTA SELLADORA CURIL 70 ml
PLASTICO SIN DISOLVENTES
RANGO DE TEMPERATURA: -55°C / +250°C
COLOR VERDE

694.446

¡¡NUEVO!!



**JUEGO DE JUNTAS DE
DIFERENCIAL HL-7**



624 350 0135

1634-1938